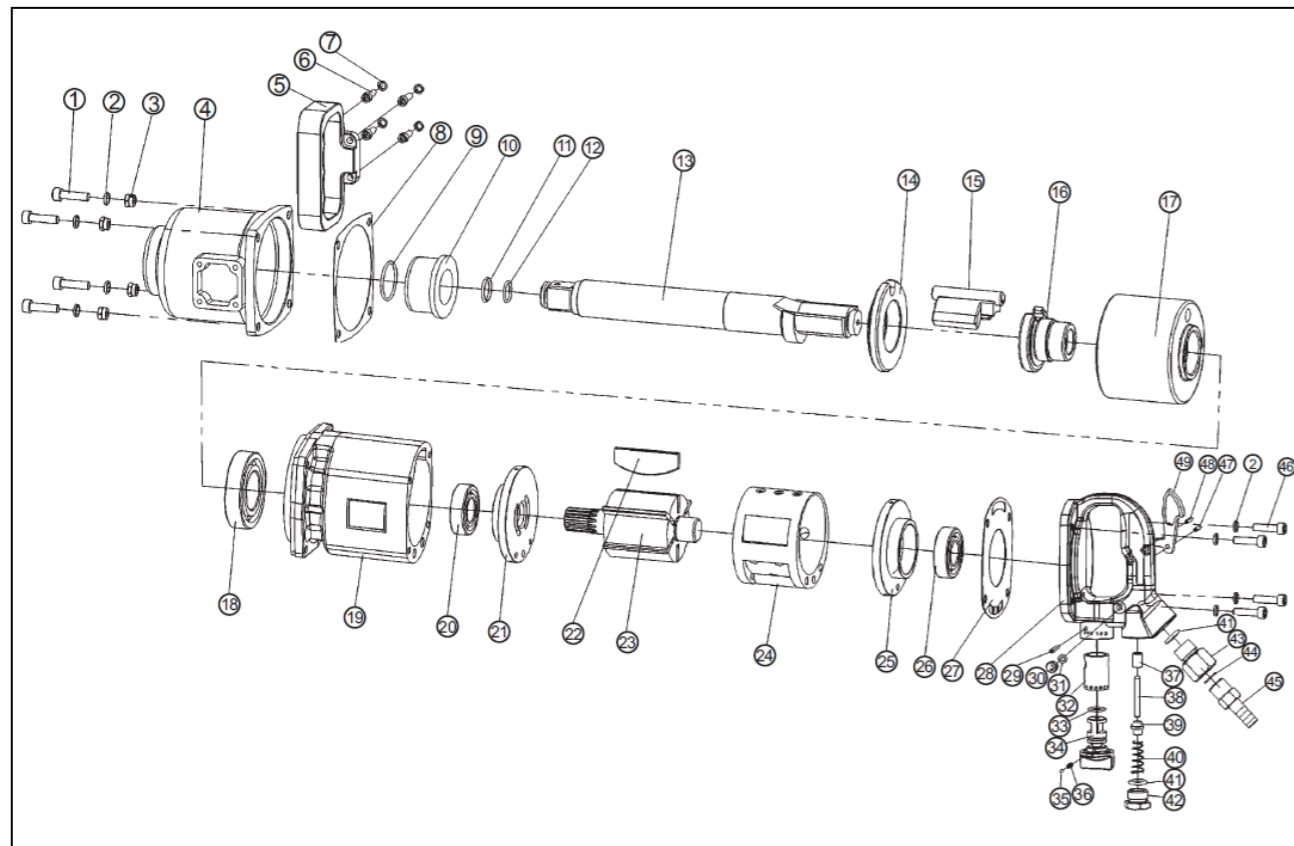


ДЕТАЛИ ДЛЯ:
ПНЕВМАТИЧЕСКИЙ УДАРНЫЙ ГАЙКОВЕРТ 1" RT-5665



Поз.	Описание	Кол-во	Поз.	Описание	Кол-во
1	Винт крышки корпуса молотка	8	26	Подшипник	1
2	Пружинная шайба	8	27	Прокладка задней крышки	1
3	Гайка	4	28	Рукоятка	1
4	Стакан молотка	1	29	Штифт	1
5	D-рукоятка	1	30	Шестигранный винт	1
6	Шестигранный винт	4	31	Круглое кольцо	1
7	Пружинная шайба	4	32	Втулка клапана	1
8	Прокладка корпуса молотка	1	33	Круглое кольцо	1
9	Круглое кольцо	1	34	Шток реверса	1
10	Упорная втулка	1	35	Стальной шарик	1
11	Стопорное кольцо	1	36	Пружина	1
12	Круглое кольцо	1	37	Дроссельная втулка	1
13	Вал	1	38	Шток дроссельного клапана	1
14	Втулка молотка	1	39	Дроссельный клапан	1
15	Пнеumoударник	1	40	Пружина впускного клапана	1
16	Эксцентрик	1	41	Круглое кольцо	2
17	Станина	1	42	Шестигранный винт	1
18	Подшипник	1	43	Впускная втулка	1
19	Корпус	1	44	Воздушный фильтр	1
20	Подшипник	1	45	Штуцер	1
21	Передняя пластина	2	46	Шестигранный винт	4
22	Ламель ротора	6	47	Штифт	1
23	Ротор	1	48	Штифт	1
24	Цилиндр	1	49	Спусковой крючок	1
25	Задняя пластина	1			

Инструкции для:

ПНЕВМАТИЧЕСКОГО УДАРНОГО ГАЙКОВЕРТА 1" С МЕХАНИЗМОМ PINLESS HAMMER

ВАЖНО: ПОЖАЛУЙСТА, ПОДРОБНО ОЗНАКОМЬТЕСЬ С НАСТОЯЩЕЙ ИНСТРУКЦИЕЙ. ОБРАТИТЕ ВНИМАНИЕ НА ТРЕБОВАНИЯ БЕЗОПАСНОГО ОБСЛУЖИВАНИЯ, ПРЕДОСТЕРЕЖЕНИЯ И ПРЕДУПРЕЖДЕНИЯ. НАСТОЯЩИЙ ИНСТРУМЕНТ СЛЕДУЕТ ПРИМЕНЯТЬ ПРАВИЛЬНО И ОСТОРОЖНО В ЦЕЛЯХ, ДЛЯ КОТОРЫХ ОН ПРЕДНАЗНАЧЕН. НЕПРАВИЛЬНОЕ ПРИМЕНЕНИЕ МОЖЕТ ПРИВЕСТИ К УЩЕРБУ ИЛИ ТЕЛЕСНЫМ ПОВРЕЖДЕНИЯМ И ПОТЕРЕ ГАРАНТИИ. ПОЖАЛУЙСТА, ХРАНИТЕ ИНСТРУКЦИЮ В БЕЗОПАСНОМ МЕСТЕ С ЦЕЛЬЮ ЕЁ ИСПОЛЬЗОВАНИЯ В БУДУЩЕМ.

1. ИНСТРУКЦИИ ПО БЕЗОПАСНОСТИ

- ❖ **ПРЕДОСТЕРЕЖЕНИЕ!** При использовании данного инструмента следует соблюдать требования правил безопасности и охраны труда, местных властей, а также правил проведения работ в мастерской.
- ❖ **ПРЕДОСТЕРЕЖЕНИЕ!** Перед заменой запчастей или осмотром инструмент следует отключить от подачи сжатого воздуха.
- ✓ Следует поддерживать гайковёрт в хорошем состоянии и менять любые поврежденные или изношенные детали. *Следует использовать только оригинальные запчасти. Неавторизованные запчасти могут быть опасны и могут привести к потере гарантии.*
- ❖ **ПРЕДОСТЕРЕЖЕНИЕ!** Проверьте, поддерживается ли необходимое давление воздуха и не превышено ли оно. Рекомендованный уровень давления – 90 фунтов/дюйм².
- ✓ Пневматический шланг следует держать вдали от источников тепла, масла и острых краев. Перед каждым применением гайковёрта следует проверить состояние пневматического шланга (износ) и удостовериться, что все соединения безопасны.
- ✓ Следует применять только ударные насадки, спроектированные специально для ударного гайковёрта.
- ✓ Следует надевать сертифицированные защитные очки/маски, средства для защиты слуха и рук.
- ❖ **ПРЕДОСТЕРЕЖЕНИЕ!** По причине возможного появления асбестовой пыли из тормозных накладок во время работы у тормозной системы рекомендуется надевать соответствующую дыхательную маску.
- ✓ Следует поддерживать правильное равновесие и опору, а также удостовериться, не скользкий ли пол, и надевать обувь на противоскользящей подошве.
- ✓ Если гайковёрт не используется, его следует отключить от подачи сжатого воздуха и хранить в безопасном, сухом и недоступном для детей месте.
- ✓ Не допускайте детей и посторонних лиц к месту работы с гайковёртом.
- X **НЕ СЛЕДУЕТ** использовать гайковёрт для работ, для осуществления которых он не предназначен.
- ❖ **ПРЕДОСТЕРЕЖЕНИЕ! НЕ СЛЕДУЕТ** использовать гайковёрт, если он повреждён или кажется неисправным. (свяжитесь с представителем службы сервиса).
- X **НЕ СЛЕДУЕТ** применять гайковёрт, если Вы не были проинструктированы квалифицированным специалистом, как это делать.
- X **НЕ СЛЕДУЕТ** переносить гайковёрт за пневматический шланг либо вырывать его из сети питания сжатым воздухом.
- X **НЕ СЛЕДУЕТ** работать с гайковёртом в состоянии усталости либо алкогольного опьянения, а также под действием лекарств либо интоксикантов.
- X **НЕ СЛЕДУЕТ** переносить гайковёрт за спусковой крючок во избежание непреднамеренного включения.
- X **НЕ СЛЕДУЕТ** направлять поток воздуха из пневматического шланга на себя или других людей.
- X **НЕ СЛЕДУЕТ** использовать изношенные либо повреждённые насадки.

2. ВВЕДЕНИЕ И ТЕХНИЧЕСКИЕ ДАННЫЕ

Ударный гайковёрт 1/2" большой мощности с двусторонним молотковым механизмом и системой смазки под давлением. Для плавного хода и максимальной мощности пневматический двигатель оснащён подшипниками высокого качества, конечными пластинками, выполненными из пластичной стали, и тщательно обработанными компонентами. Комбинированный переключатель оборотов вперёд/назад и селектор скорости. Предназначен для тяжелых работ.

Привод с квадратным наконечником..... 1"	Воздушный шланг 1/2"
Максимальный крутящий момент 4100 Нм /3018 фут-фунт	Рабочее давление..... 90psi
Расход воздуха 12,0 куб. фут/мин	Масса 12,0 кг

3. ПОДГОТОВКА К ИСПОЛЬЗОВАНИЮ ГАЙКОВЕРТА

3.1 Питание сжатым воздухом

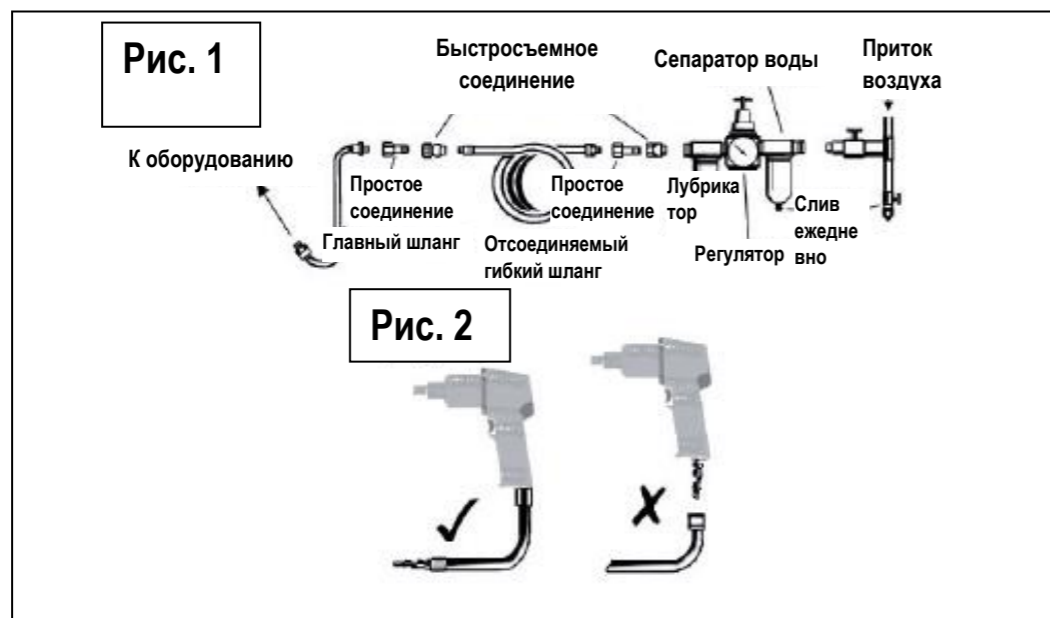
- 3.1.1 Рекомендуемая процедура подключения показана на рис. 1.
- 3.1.2 Перед подключением к питанию сжатым воздухом следует удостовериться, что клапан воздуха и спусковой крючок находятся в позиции: выключено.
- 3.1.3 Требуемое давление воздуха - 90 ф/дюйм², расход воздуха должен соответствовать техническим данным.

❖ **ПРЕДОСТЕРЕЖЕНИЕ!** При эксплуатации гайковёрта следует удостовериться в чистоте подаваемого воздуха и давлении не выше 90 psi. Слишком высокое давление воздуха и загрязнённый воздух приводят к сокращению срока эксплуатации изделия и, по причине чрезмерного износа, могут быть опасны, приводя к повреждениям и/или телесным травмам персонала.

- 3.1.4 Ежедневно осушайте резервуар сжатого воздуха. Вода в шланге сжатого воздуха приводит к повреждению гайковёрта.
- 3.1.5 Фильтр подвода воздуха следует чистить раз в неделю.
- 3.1.6 Давление в системе должно быть повышено, чтобы компенсировать большую длину шланга сжатого воздуха (более 8 метров). Минимальный диаметр гибкого пневматического шланга должен составлять ¼ дюйма. Фитинги должны иметь аналогичные размеры.
- 3.1.7 Гибкий пневматический шланг следует держать вдали от источников тепла, масла и острых краев. Следует проверить гибкий пневматический шланг на наличие износа и удостовериться, что все соединения защищены.

3.2 Крепление

Если быстроразъёмные соединения будут подключены прямо к гайковёрту, вибрации могут привести к поломке. Чтобы решить эту проблему, подключите к гайковёрту гибкий главный шланг. Быстроразъёмное соединение можно использовать для подключения гибкого главного шланга к пневматическому шлангу. См. рис. 1 и 2.



4. ИНСТРУКЦИИ ПО ЭКСПЛУАТАЦИИ

❖ **ПРЕДОСТЕРЕЖЕНИЕ!** Перед использованием гайковёрта следует прочитать, удостовериться, что информация ясна, а также использовать инструкцию по безопасности.

ВНИМАНИЕ: Используйте лишь те ударные насадки, которые были запроектированы специально для данной модели ударного гайковёрта.

- 4.1 Подключите к гайковёрту гибкий пневматический шланг, как указано в пункте 3.
- 4.2 Поместите гнездовую насадку на гайке, которую хотим открутить, и нажмите спусковой крючок, чтобы включить гайковёрт.
- 4.3 Для изменения направления оборотов следует нажать кнопку сзади головной части.
- 4.4 Расход воздуха может регулироваться поворотом той же кнопки.
НЕ СЛЕДУЕТ прикладывать излишнее усилие на гайковёрт для снятия насадки.
НЕ СЛЕДУЕТ позволять гайковёрту работать вхолостую в течение длительного времени, поскольку это сократит его срок службы.

5. ТЕХНИЧЕСКОЕ ОБСЛУЖИВАНИЕ

❖ **ПРЕДОСТЕРЕЖЕНИЕ!** Перед заменой деталей либо сервисным обслуживанием или техобслуживанием следует отключить гайковёрт от источника подачи сжатого воздуха.

Замените либо отремонтируйте повреждённые детали. *Следует применять только оригинальные запчасти. Неавторизованные запчасти могут быть опасны и привести к потере гарантии.*

- 5.1 Если пневматическая установка не оснащена маслёнкой, смазывать пневматический гайковёрт раз в день несколькими каплями масла для пневматических инструментов прямо в подачу воздуха.
- 5.2 Силовая передача может смазываться путём подачи масла в маслёнку, расположенную за головной частью гайковёрта.
- 5.3 После использования гайковёрт следует очистить.
- 5.4 Потеря мощности либо корректирующие действия могут иметь место в связи со следующими причинами:
 - 5.4.1 Чрезмерная сухость стационарного шланга установки сжатого воздуха. Влажность или загрязнения в стационарном шланге установки сжатого воздуха. Несоответствующий размер или тип соединений гибкого пневматического шланга. Чтобы устранить дефект, проверьте питание сжатым воздухом и действуйте согласно пункту 3.
 - 5.4.2 Скопление песка либо резины в гайковёрте также может ограничить его мощность. Если ваша модель оснащена сетчатым фильтром, расположенным в области притока воздуха, следует снять и очистить его. Промойте гайковёрт при помощи растворителя резины либо его заменителя, состоящего из масла SAE № 10 и парафина. Перед применением гайковёрт должен просохнуть.
 - 5.4.3 Для получения полного сервисного обслуживания необходимо связаться с ближайшим сервисом.
 - 5.4.4 Если гайковёрт не используется, его следует отключить от источника подачи сжатого воздуха, очистить и хранить в безопасном, сухом и недоступном для детей месте.