

ИНВЕРТОРНЫЙ АППАРАТ
РУЧНОЙ ДУГОВОЙ СВАРКИ

ПТК МАСТЕР ММА 180/200/220

ПАСПОРТ
РУКОВОДСТВО ПОЛЬЗОВАТЕЛЯ



**ПОЗДРАВЛЯЕМ ВАС
С ПОКУПКОЙ!**

Аппараты ручной дуговой сварки **ПТК МАСТЕР ММА 180/200/220** были разработаны, изготовлены и протестированы с учетом новейших Европейских требований. При правильной эксплуатации этих аппаратов гарантируется безопасная работа, поэтому мы настоятельно рекомендуем не нарушать нормы безопасности при проведении сварочных работ. Несоблюдение этих требований может привести к серьёзному ущербу для людей и имущества.

Высококачественные материалы, используемые при изготовлении этих аппаратов, гарантируют полную надежность и простоту в техническом обслуживании.

**ИСПОЛЬЗОВАНИЕ
ПО НАЗНАЧЕНИЮ**

Аппараты ручной дуговой сварки **ПТК МАСТЕР ММА 180/200/220** предназначены исключительно для сварки металлов, иное применение данного аппарата не предусмотрено и не допускается.

СОДЕРЖАНИЕ

МЕРЫ ПРЕДОСТОРОЖНОСТИ	4
УСЛОВИЯ ЭКСПЛУАТАЦИИ	5
ОСНОВНЫЕ МЕРЫ БЕЗОПАСНОСТИ ПРИ СВАРКЕ МЕТАЛЛОВ	5
ЭЛЕКТРОБЕЗОПАСНОСТЬ	6
ПОЖАРОБЕЗОПАСНОСТЬ	6
КЛАСС ЗАЩИТЫ ПО IP	7
ОБЩЕЕ ОПИСАНИЕ	7
ТЕХНИЧЕСКИЕ ХАРАКТЕРИСТИКИ	8
КОМПЛЕКТАЦИЯ	8
ЭЛЕКТРИЧЕСКАЯ СХЕМА ММА 180	9
ЭЛЕКТРИЧЕСКАЯ СХЕМА ММА 200 / ММА 220	10
ФУНКЦИИ ПАНЕЛИ УПРАВЛЕНИЯ	11
УСТАНОВКА И ЭКСПЛУАТАЦИЯ	11
ПОДГОТОВКА МАТЕРИАЛА	13
ЕЖЕДНЕВНАЯ ДИАГНОСТИКА СВАРОЧНОГО АППАРАТА	13
НЕПОЛАДКИ И СПОСОБЫ ИХ УСТРАНЕНИЯ	14
ТЕХНИЧЕСКОЕ ОБСЛУЖИВАНИЕ	15
ХРАНЕНИЕ	15
ТРАНСПОРТИРОВКА	15
ГАРАНТИЙНЫЕ ОБЯЗАТЕЛЬСТВА	17

ВНИМАНИЕ!

1. Перед использованием аппарата внимательно прочтите настоящую инструкцию.
2. Не допускается внесение изменений или выполнение каких-либо действий, не предусмотренных данным руководством.
3. По всем возникшим вопросам, связанным с эксплуатацией и обслуживанием аппарата, Вы можете получить консультацию у специалистов сервисной компании.
4. Производитель не несет ответственности за травмы, ущерб, упущенную выгоду или иные убытки, полученные в результате неправильной эксплуатации аппарата или самостоятельного вмешательства в конструкции аппарата (изменения конструкции аппарата), а также возможные последствия незнания или некорректного выполнения предупреждений, изложенных в руководстве или наступления гарантийного и постгарантийного случая.
5. Конструкция сварочного аппарата непрерывно совершенствуется, поэтому приобретённая Вами модель может отличаться от описываемой здесь.

ДАННОЕ РУКОВОДСТВО ПОСТАВЛЯЕТСЯ В КОМПЛЕКТЕ С АППАРАТОМ И ДОЛЖНО СОПРОВОЖДАТЬ ЕГО ПРИ ПРОДАЖЕ И ЭКСПЛУАТАЦИИ, ГАРАНТИЙНОМ И СЕРВИСНОМ ОБСЛУЖИВАНИИ.



МЕРЫ ПРЕДОСТОРОЖНОСТИ

ПРОЦЕСС СВАРКИ МЕТАЛЛОВ ОПАСЕН. ОБЕСПЕЧЬТЕ ЗАЩИТУ СЕБЕ И ОКРУЖАЮЩИМ, ЧТОБЫ ИЗБЕЖАТЬ ТРАВМ И СМЕРТЕЛЬНЫХ СЛУЧАЕВ. ЛИЦА, ИСПОЛЬЗУЮЩИЕ КАРДИОСТИМУЛЯТОР, А ТАКЖЕ КОНТАКТНЫЕ ЛИНЗЫ ДЛЯ ГЛАЗ ДОЛЖНЫ ПРОКОНСУЛЬТИРОВАТЬСЯ СО СВОИМ ВРАЧОМ ДО НАЧАЛА РАБОТЫ С УСТАНОВКОЙ. СЛЕДИТЕ ЗА ТЕМ, ЧТОБЫ МОНТАЖ, ПОДКЛЮЧЕНИЕ, ЭКСПЛУАТАЦИЮ, ТЕХНИЧЕСКОЕ ОБСЛУЖИВАНИЕ И РЕМОНТНЫЕ РАБОТЫ ОСУЩЕСТВЛЯЛИ ТОЛЬКО КВАЛИФИЦИРОВАННЫЕ СПЕЦИАЛИСТЫ.



Электрические и магнитные поля опасны

Электрический ток в любом проводнике создает локализованные электрические и магнитные поля (ЭМП). Ток образует ЭМП вокруг кабелей и инверторных установок.

ЭМП могут взаимодействовать с кардиостимуляторами, поэтому людям, использующим электрокардиостимуляторы, необходимо проконсультироваться со своим лечащим врачом до проведения работ с этим аппаратом.

Воздействие ЭМП при сварке металлов может также иметь и другие последствия для здоровья, которые неизвестны заранее.

Всем сварщикам рекомендуется выполнять следующие процедуры для минимизации воздействия ЭМП:

Не обматывайте рукав горелки вокруг себя, равно как и кабель с клеммой заземления.

Не занимайте положение между рукавом горелки и кабелем с клеммой заземления. Если рукав горелки располагается справа от вас, то и кабель с клеммой заземления должен быть с правой стороны.

Не работайте в непосредственной близости от источника питания оборудования.



Электромагнитная совместимость (ЭМС)

Аппарат соответствует действующим в настоящее время стандартам по ЭМС. Соблюдайте следующее:

Из-за большого энергопотребления аппарат может вызывать помехи в электрической сети общего доступа. Поэтому на сетевое подключение распространяются требования относительно максимально допустимого полного сопротивления сети. При необходимости просим Вас согласовать требуемые характеристики с эксплуатирующей организацией сети.

Аппарат предназначен для работы в коммерческих и промышленных условиях применения.

УСЛОВИЯ ЭКСПЛУАТАЦИИ

Используйте аппарат строго по назначению. Производитель и продавец не несут ответственности за поломку оборудования в гарантийный и после гарантийный период, если будет доказано, что оборудование использовалось не по назначению или были нарушены правила эксплуатации.

Все работы должны проводиться при влажности не более 80%. Не допускается использование оборудования в условиях, не предусмотренных классом защиты и изоляции.

При проведении работ температура воздуха не должна быть ниже 0°C и выше +40°C.

Перед включением аппарата убедитесь, что сетевой кабель подключения не натянут, аппарат устойчиво стоит на поверхности и нет очевидного риска падения оборудования.

Перед включением аппарата убедитесь, что вентиляционная решетка не закрыта посторонними предметами.

**ОСНОВНЫЕ МЕРЫ
БЕЗОПАСНОСТИ
ПРИ СВАРКЕ МЕТАЛЛОВ**

Не допускается сварка металла в непосредственной близости от легковоспламеняющихся веществ.

Всегда используйте защитные очки или маску для защиты лица и глаз от излучений сварочной дуги.

Всегда надевайте рабочую одежду с длинным рукавом, работайте в сухих перчатках или крагах, голова оператора должна быть покрыта головным убором или быть в маске.

Одежда оператора должна быть сухой, сделанной из негорючего материала, подходить по размеру. Обувь оператора должна быть прочной, с резиновой подошвой и должна защищать оператора от брызг металла.

Не производите сварку металла в контактных линзах, интенсивное излучение дуги может вызвать склеивание линзы с роговицей глаза. Во время сварки металла рекомендуем использовать очки для улучшения зрения или специальные увеличительные пластины в маску.

Всегда помните, что во время сварки металла, а также после, изделие нагревается, особенно в области сварки. Не касайтесь заготовки в течение некоторого времени, дайте изделию остыть и только потом берите заготовку в руку.

Не позволяйте лицам без средств индивидуальной защиты находиться рядом с рабочей зоной во время сварки металла. Оградите рабочую зону ширмами или защитными экранами.

Работайте в хорошо проветриваемом помещении или в помещении, где есть принудительная вентиляция над рабочей зоной. Если такой возможности нет, используйте маску-респиратор или специальную маску с функцией подачи очищенного воздуха.

Всегда держите в непосредственной близости аптечку. Если Вы понимаете, что Вы не можете самостоятельно оказать себе медицинскую помощь, – незамедлительно обратитесь к врачу.

ЭЛЕКТРОБЕЗОПАСНОСТЬ

Запрещается производить любые подключения под напряжением. Обеспечьте хорошее заземление свариваемого изделия.

Помните, что горелка является электрически заряженным предметом.

Никогда не опускайте горелку в воду.

Следите затем, чтобы все кабели (сетевой, кабель с клеммой заземления, кабель горелки) были без повреждений.

Не прикасайтесь к неизолированным деталям без перчаток (краг).

Аппарат не должен стоять на мокрой поверхности.

При подключении аппарата используйте розетки с заземляющим контуром.

Не выполняйте никаких работ с открытым корпусом аппарата.

После окончания работ выключите аппарат с помощью кнопки **ВЫКЛ.** Не выключайте аппарат методом отсоединения силового кабеля из розетки.

Отключите аппарат от питающей сети во время простоя или после окончания всех работ.

ПОЖАРОБЕЗОПАСНОСТЬ

Устраните все воспламеняемые предметы и материалы из рабочей зоны. Помните, что искры и раскаленные материалы могут с легкостью попасть на прилегающие поверхности. Избегайте сварки вблизи гидравлических линий.

Если на рабочей площадке используется сжатый газ, необходимо принять особые меры предосторожности, чтобы предотвратить опасные ситуации. Ознакомьтесь с правилами «Безопасность при резке и сварке», а также с информацией по эксплуатации оборудования, которое будет использовано.

При остановке процесса сварки убедитесь, что ни одна часть электродной цепи не соприкасается с обрабатываемым изделием или заземлением. Случайный контакт может стать причиной перегрева и создать угрозу возгорания.

Не нагревайте и не проводите операций по сварке с баками, баллонами или контейнерами до тех пор, пока не убедитесь в том, что подобные процедуры не приведут к возникновению воспламеняемых или токсичных испарений от материалов, находящихся внутри. Они могут повлечь взрыв, даже если были «очищены».

Искры и брызги отлетают от свариваемого металла. Носите защитную одежду, изготовленную из материалов без содержания масел, например, кожаные перчатки, плотную рубашку, высокую обувь, защитную шапочку, закрывающую волосы.

КЛАСС ЗАЩИТЫ ПО IP

ПТК МАСТЕР MMA 180/200/220 – произведены по классу защиты IP21S.

Корпус аппарата отвечает следующим требованиям:

Защита от посторонних предметов, имеющих диаметр более 12 мм.

Капли воды, падающие на аппарат вертикально, не должны нарушать работу устройства.

ВСЕ ТЕСТЫ ПО ВЛАГОЗАЩИТЕ С ДАННЫМ АППАРАТОМ ПРОИЗВОДИЛИСЬ БЕЗ СЕТЕВОГО ПОДКЛЮЧЕНИЯ. НАЛИЧИЕ У АППАРАТА КЛАССА ЗАЩИТЫ IP21S НЕ ПОЗВОЛЯЕТ ИСПОЛЬЗОВАТЬ ЕГО ПОД ДОЖДЕМ ИЛИ ВО ВРЕМЯ СНЕГОПАДА, ТАК КАК ДАННЫЙ КЛАСС ЗАЩИТЫ НЕ ПРЕДОХРАНЯЕТ АППАРАТ ОТ ОБРАЗОВАНИЯ КОНДЕНСАТА. ПРОСИМ ВАС ОГРАДИТЬ ОБОРУДОВАНИЕ ОТ АТМОСФЕРНЫХ ОСАДКОВ.

ОБЩЕЕ ОПИСАНИЕ

Данное устройство позволяет производить сварку постоянным током, используя инверторную технологию преобразования и управления сварочным током на базе мощных IGBT транзисторов с частотой преобразования ~ 100 кГц. Применение передовых инверторных технологий позволяет уменьшить вес и габариты оборудования, увеличить КПД до 85%. Применение принципа широтно-импульсной модуляции (PWM) обеспечивает удобное и точное управление силой сварочного тока, стабильность и устойчивость горения дуги. Аппарат оснащён функцией защиты от перегрева. При срабатывании защиты загорается индикатор на передней панели аппарата, подача сварочного тока приостанавливается, при этом охлаждающий вентилятор продолжает работать. Выключение индикатора означает, что устройство готово к дальнейшей работе.

ТЕХНИЧЕСКИЕ ХАРАКТЕРИСТИКИ

ТИП	MMA 180	MMA 200	MMA 220
Напряжение питающей сети, В	220±10%	220±10%	220±10%
Частота питающей сети, Гц	50	50	50
Потребляемый ток, А	21	25,6	30,7
Потребляемая мощность, кВт	4,6	5,6	6,7
Сварочный ток, А	30-180	30-200	30-220
Рабочее напряжение, В	21,2-25,6	21,2-26,4	21,2-27,6
Напряжение холостого хода, В	56	56	56
ПВ, %	60	60	60
Сварочный ток при ПН 60%, А	180	200	220
Сварочный ток при ПН 100%, А	140	160	190
КПД, %	85	85	85
Диаметр электрода, мм	1,5-4,0	1,5-5,0	1,5-5,0
Класс изоляции	F	F	F
Класс защиты	IP21S	IP21S	IP21S
Габаритные размеры аппарата, мм	290x130x260	290x130x260	350x130x270
Вес аппарата, кг	4	4,2	5,3

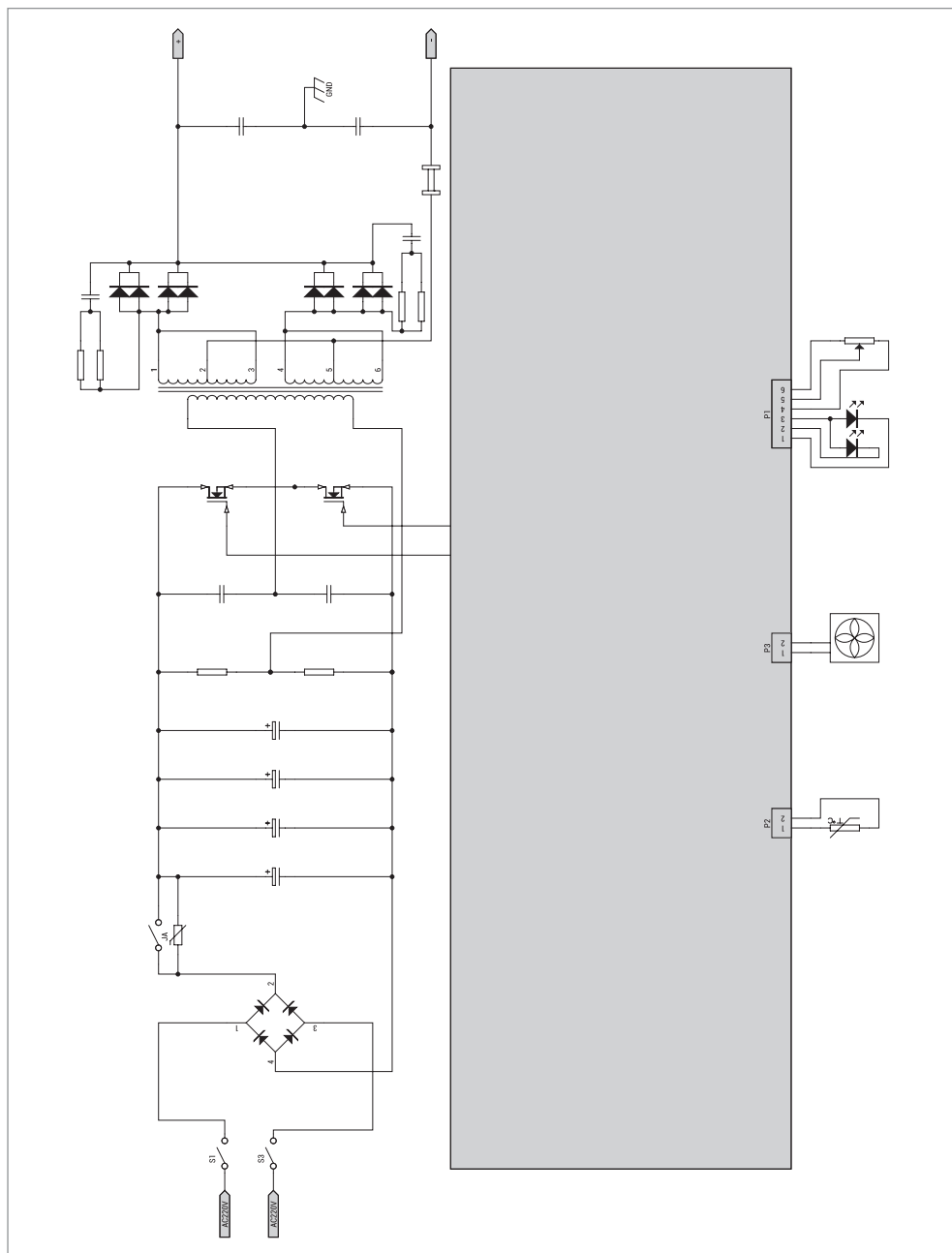
КОМПЛЕКТАЦИЯ

Инверторный аппарат ручной дуговой сварки	1 шт.
Клемма заземления с кабелем (2 метра)	1 шт.
Электрододержатель с кабелем	1 шт.
Паспорт оборудования	1 шт.

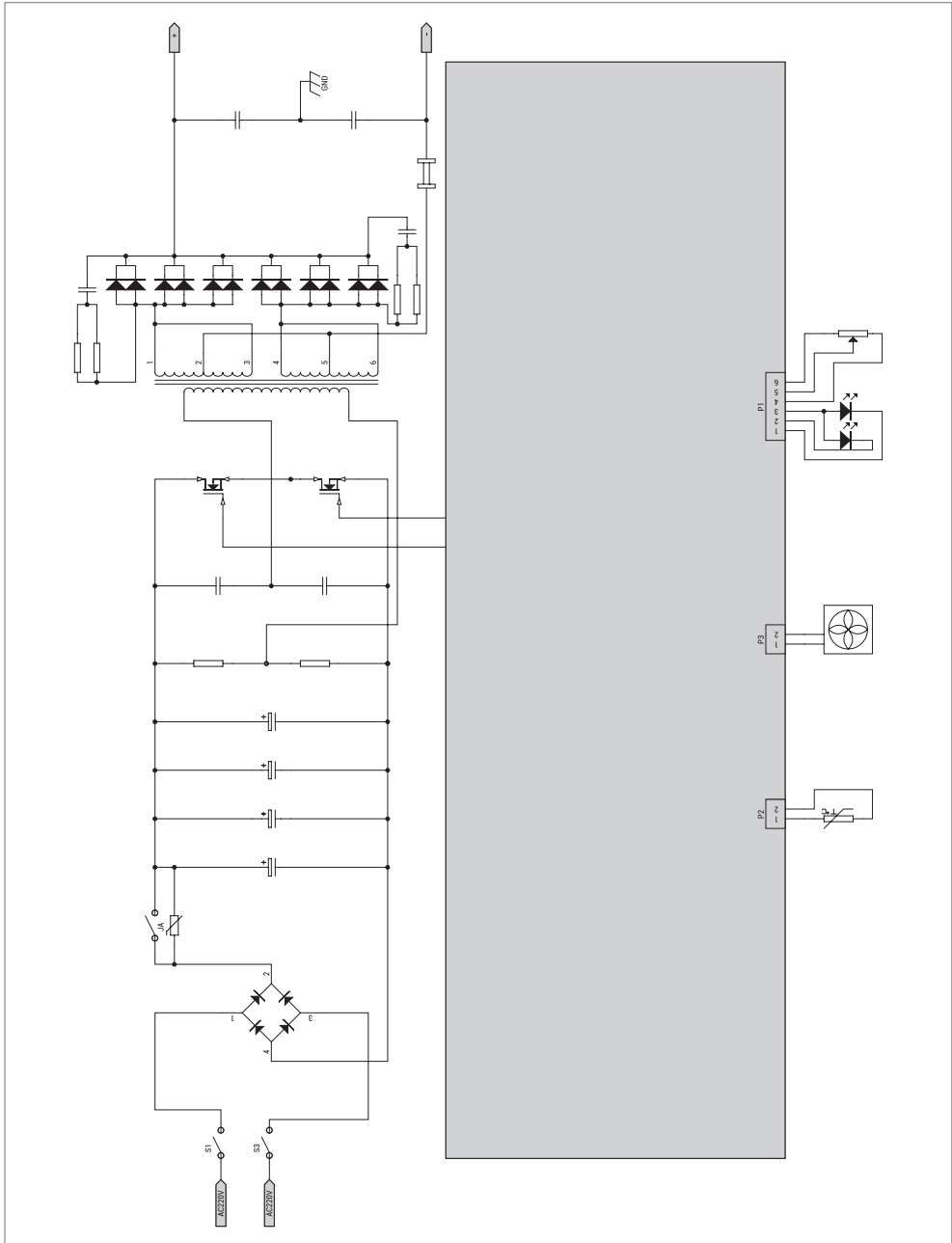
ПРОИЗВОДИТЕЛЬ ОСТАВЛЯЕТ ЗА СОБОЙ ПРАВО ИЗМЕНЯТЬ КОМПЛЕКТАЦИЮ И ХАРАКТЕРИСТИКИ ТОВАРА БЕЗ ПРЕДВАРИТЕЛЬНОГО УВЕДОМЛЕНИЯ, ПРИ ЭТОМ ФУНКЦИОНАЛЬНЫЕ И КАЧЕСТВЕННЫЕ ПОКАЗАТЕЛИ ТОВАРА НЕ УХУДШАЮТСЯ.

ВАЖНО ОТМЕТИТЬ, ЧТО ЛЮБОЕ УВЕЛИЧЕНИЕ ДЛИНЫ СИЛОВЫХ КАБЕЛЕЙ ИЛИ УВЕЛИЧЕНИЕ ДЛИНЫ ГОРЕЛКИ МОЖЕТ ОТРАЗИТЬСЯ НА РАБОТЕ ЭТОГО ОБОРУДОВАНИЯ ПРИ СВАРКЕ В СВЯЗИ С ПОНИЖЕНИЕМ УРОВНЯ ПОТРЕБЛЯЕМОГО НАПРЯЖЕНИЯ ИЗ-ЗА УВЕЛИЧЕНИЯ СОПРОТИВЛЕНИЯ КАБЕЛЕЙ, ЗНАЧЕНИЕ КОТОРОГО ПРЯМО ПРОПОРЦИОНАЛЬНО ИХ ДЛИНЕ. РЕКОМЕНДУЕТСЯ ИСПОЛЬЗОВАТЬ КАБЕЛИ, СООТВЕТСТВУЮЩИЕ ПО ДЛИНЕ ДАННОМУ ОБОРУДОВАНИЮ, КАК ТЕ, КОТОРЫЕ ВХОДЯТ В ЕГО КОМПЛЕКТ.

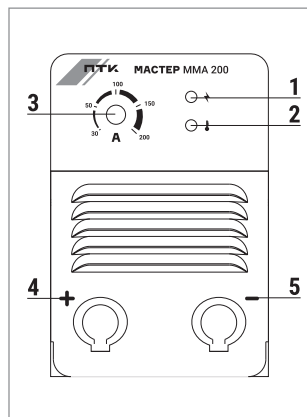
**ЭЛЕКТРИЧЕСКАЯ СХЕМА ММА 180
(ОДНОФАЗНЫЙ ТОК)**



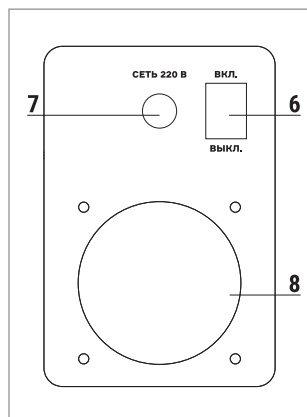
ЭЛЕКТРИЧЕСКАЯ СХЕМА MMA 200 / MMA 220
(ОДНОФАЗНЫЙ ТОК)



ФУНКЦИИ ПАНЕЛИ УПРАВЛЕНИЯ



1. Индикатор сети
2. Индикатор перегрева
3. Регулятор диапазона сварочного тока
4. Разъем (+)
5. Разъем (-)
6. Кнопка ВКЛ/ВЫКЛ
7. Сетевой кабель
8. Вентиляционное отверстие



УСТАНОВКА И ЭКСПЛУАТАЦИЯ

1. Подсоединение входных кабелей

Аппарат **ПТК МАСТЕР MMA 180/200/200** оснащен сетевым кабелем, подсоедините его к источнику питания с требуемыми параметрами электросети.

Провода сетевого кабеля должны иметь надёжный контакт с сетевым разъемом. Проверьте сетевое напряжение с помощью вольтметра на соответствие требованиям раздела «Технические характеристики» непосредственно во время сварки.

2. Подсоединение кабелей для MMA сварки

На сварочном аппарате есть два разъема «+» и «-». Вставьте кабельные вилки в разъемы. При неплотном подсоединении кабелей возможны повреждения как кабельного разъема, так и источника питания.

При сварке штучным электродом кабель электрододержателя должен быть подсоединен к разъему «+», а обратный кабель от заготовки – к разъему «-». Будьте очень внимательны при подсоединении электрододержателя.

Обратите внимание на полярность подключения в режиме MMA сварки. Возможны два варианта подключения сварочных кабелей. В режиме «Обратной полярности» электрододержатель подключается к гнезду «+», а кабель от свариваемого изделия к гнезду «-». В режиме «Прямой полярности» электрододержатель подключается к гнезду «-», а изделие, соответственно, к гнезду «+». Обычно используются режим MMA обратной полярности. При выборе полярности руководствуйтесь указаниями изготовителя на упаковке используемых электродов.

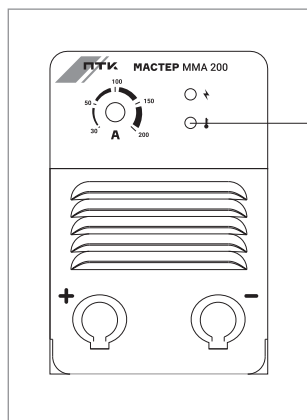
3. Регулировка сварочного тока

При работе в режиме MMA сила тока устанавливается в зависимости от толщины свариваемого металла и диаметра электрода.

Средние показатели силы тока (А) (точные значения см. у производителя электродов)						
Диаметр электрода, мм	∅ 1,6	∅ 2	∅ 2,5	∅ 3,2	∅ 4	∅ 5
Электрод с рутиловым покрытием	30-55	40-70	50-100	80-130	120-170	150-250
Электрод с основным покрытием	50-75	60-100	70-120	110-150	140-200	190-260

4. Датчик защиты от перегрева и скачков питающего напряжения

Индикатор загорается в случае, если сварочный аппарат находится в режиме защиты от перегрева. Перегрев возникает вследствие перегрузки сварочного оборудования. Аппарат автоматически включается снова, когда температура внутри него падает. Индикатор гаснет.



КАТЕГОРИЧЕСКИ ЗАПРЕЩАЕТСЯ УДЕРЖИВАТЬ КНОПКУ ВКЛ/ВЫКЛ НА АППАРАТЕ ВО ВРЕМЯ ПРОВЕДЕНИЯ СВАРОЧНЫХ РАБОТ.

ПОДГОТОВКА МАТЕРИАЛА

Результаты работы очень зависят от чистоты свариваемой детали. Перед очисткой необходимо придать нужную форму краям свариваемых деталей. Наиболее подходящая форма «V» или «X»-образная. Стыки должны быть подготовлены так, чтобы обеспечивать хорошее проплавление. После подготовки их необходимо очистить, снять следы масла растворителем, отшлифовать для того, чтобы убрать неровности.

**ЕЖЕДНЕВНАЯ ДИАГНОСТИКА
СВАРОЧНОГО АППАРАТА**

Включив сварочный аппарат убедитесь, что звук работы вентилятора ровный, нет треска или иного постороннего звука.

Включив аппарат в сеть и нажав кнопку ВКЛ убедитесь, что нет посторонних запахов и звуков, не характерных для нормальной работы аппарата.

Включенный аппарат не должен вибрировать. Убедитесь, что аппарат стоит на ровной поверхности.

Всегда проверяйте на наличие повреждений изоляцию на питающем сетевом кабеле, кабеле клеммы заземления и кабеле электроподдержателя.

НЕПОЛАДКИ И СПОСОБЫ ИХ УСТРАНЕНИЯ

Неисправность	Решение
Вентилятор не вращается	<ol style="list-style-type: none"> 1. Проверьте, включен ли аппарат в сеть 2. Убедитесь, подходит ли входной кабель к источнику тока
Индикатор сети горит; вентилятор работает; сварка не идет	Проверьте надежность фиксации кабеля клеммы заземления и кабеля электрододержателя
Дисплей горит; вентилятор работает; горит индикатор неисправности сети	<ol style="list-style-type: none"> 1. Возможен перегруз сети, отключите аппарат из сети 2. Возможен перегрев аппарата, подождите 3-4 минуты пока аппарат остынет, не выключайте его из сети 3. Возможно неисправность инверторной схемы (обратитесь в ближайший к Вам сервисный центр)
Аппарат вырабатывает недостаточную мощность	Убедитесь, что напряжение сети соответствует значению 220 В±10% и (и во время сварки так же), для чего замерьте вольтметром без нагрузки и когда дуга горит
Рабочий цикл слишком короткий	Убедитесь, что вентилятор работает Вентилятор не должен быть заблокирован; воздух должен свободно циркулировать через вентиляционные отверстия. В рабочей зоне не должно быть слишком жарко (цикл работы в технических характеристиках указан для 40°C). Для увеличения времени включения по возможности уменьшите сварочный ток

**ТЕХНИЧЕСКОЕ
ОБСЛУЖИВАНИЕ**

Перед проведением технического обслуживания или ремонта отсоедините аппарат от сети.

Убедитесь в том, что клемма заземления правильно подсоединена к аппарату.

Проверьте качество всех соединений шлангов и проводов (особенно розетки) и затяните неплотные соединения; при возникновении окисления удалите его с помощью шкурки, обеспечьте надежный контакт.

Не подносите руки, волосы, части свободной одежды и инструменты близко к подвижным частям аппарата (вентилятор). Не прикасайтесь к токоведущим проводам.

Регулярно удаляйте пыль с помощью чистого и сухого сжатого воздуха; если оборудование находится в сильно загазованной и загрязненной атмосфере, то его чистка должна производиться регулярно.

Давление газа должно быть уменьшено до величины, безопасной для внутренних деталей данного оборудования.

Всегда вытирайте воду и капли дождя сразу после их обнаружения, а также проверяйте изоляцию соединений мегаметром (как частей оборудования между собой, так и соединения с кожухом), сразу же прекращайте сварку при обнаружении каких-либо аномальных явлений.

Если оборудование не используется в течение длительного времени, храните его в оригинальной упаковке в сухом месте.

ХРАНЕНИЕ

Аппарат, находящийся на длительном хранении, должен быть помещен в заводскую упаковку или в аналогичную коробку.

Аппарат следует хранить в закрытых помещениях с естественной вентиляцией при температуре окружающей среды от -5°C до + 55°C и относительной влажности воздуха не более 80%.

Перед упаковкой аппарата на длительное хранение произведите продувку вентилятора и плат внутри аппарата. Не допускайте попадания металлической стружки и химических веществ на платы аппарата – это может привести к окислению важных элементов аппарата.

Не включайте аппарат в сеть и не приступайте к работе, если аппарат хранился при минусовой температуре. Внесите аппарат в помещение, снимите упаковку и подождите не менее 2-х часов перед тем, как начать пользоваться аппаратом.

ТРАНСПОРТИРОВКА

Перевозить аппарат можно любым видом наземного, водного и авиационного транспорта, соблюдая установленные нормы и требования на конкретном виде транспорта.

Не допускайте падения аппарата.

Не допускайте резких ударов по коробке с аппаратом.
Не допускайте складирования в боковом положении.
Специальные символы на коробке аппарата указывают правильность складирования и нормы по нагрузке на коробку.
Температура окружающего воздуха от -30°C до $+55^{\circ}\text{C}$.
Относительная влажность воздуха не более 80%.
При транспортировке коробка с аппаратом должна быть надежно закреплена и не перемещаться во время движения.

РЕМОНТ ДАННОГО ОБОРУДОВАНИЯ МОЖЕТ ОСУЩЕСТВЛЯТЬСЯ ТОЛЬКО ВЫСОКОКВАЛИФИЦИРОВАННЫМИ ТЕХНИЧЕСКИМИ СПЕЦИАЛИСТАМИ. В ЦЕЛЯХ БЕЗОПАСНОСТИ И ВО ИЗБЕЖАНИЕ ПОРАЖЕНИЯ ЭЛЕКТРИЧЕСКИМ ТОКОМ, ПОЖАЛУЙСТА, ИЗУЧИТЕ ВСЕ МЕРЫ ТЕХНИКИ БЕЗОПАСНОСТИ, ИЗЛОЖЕННЫЕ В НАСТОЯЩЕМ РУКОВОДСТВЕ.

**ГАРАНТИЙНЫЕ
ОБЯЗАТЕЛЬСТВА****ГАРАНТИЯ НА АППАРАТЫ С ПИТАЮЩЕЙ СЕТЬЮ 220 В – 24 МЕСЯЦА СО ДНЯ ПРОДАЖИ.**

Производитель несет ответственность по гарантийным обязательствам в соответствии с законодательством Российской Федерации.

В течение гарантийного срока Производитель бесплатно устранит дефекты оборудования путем его ремонта или замены дефектных частей на новые при условии, что дефект возник по вине Производителя. Замена дефектных частей производится на основании письменного заключения сервисной организации, имеющей полномочия от Производителя на проведение работ по диагностике и ремонту.

Гарантия не распространяется на комплектующие сварочного аппарата.

ГАРАНТИЯ НЕ РАСПРОСТРАНЯЕТСЯ НА АППАРАТЫ В СЛУЧАЕ:

- повреждений, которые вызваны несоответствием параметров сети номинальному напряжению, указанному в инструкции по применению;
- самостоятельного ремонта или попыток самовольного внесения изменений в конструкцию аппарата;
- сильного механического, электротехнического, химического воздействия;
- попадания внутрь аппарата агрессивных и токопроводящих жидкостей, наличие внутри аппарата металлической пыли / стружки. Может быть отказано в гарантийном ремонте: в случае утраты гарантийного талона или внесения дополнений, исправлений, подчисток, невозможности идентифицировать серийный номер аппарата, печать или дату продажи.



Отдел взаимодействия с клиентами:

Москва, Лихоборская наб., дом 11, +7 (495) 363-38-27

Санкт-Петербург, Шкиперский проток, дом 14, лит. 3, корп. 19, +7 (812) 326-06-46

info@ptk.group

www.ptk-svarka.ru

